

EL25L 水箱



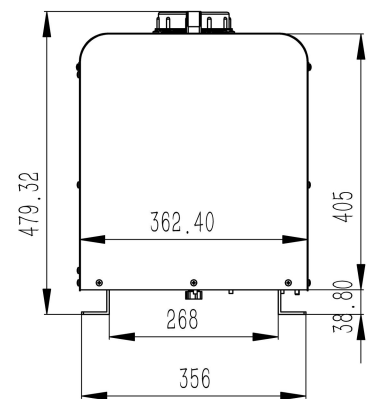
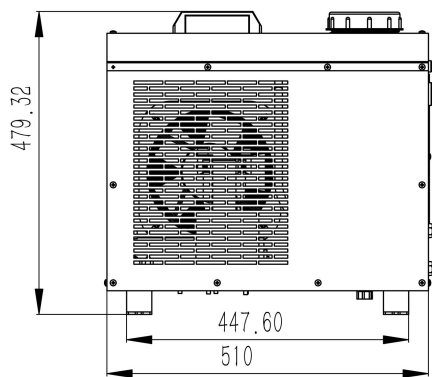
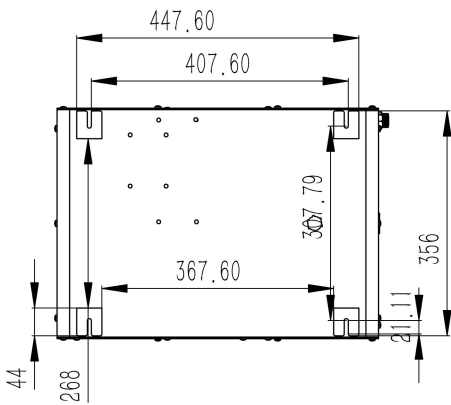
产品用途

- 适用于中小功率切割电源枪头冷却。
- 适用于弧焊电源枪头冷却。

产品特点

- 大功率隔膜泵
- 紫铜散热器
- 2~380V 供电
- 独立高速冷却风机

型号	EL-25L 冷却水箱参数			
供电电压	最大电流	转速	最高压力	吸程
2~380	4A	1200r/min	1MPa	5M
输入功率	冷却方式	尺寸		
40W	风冷	510*356*480		
重量	最大流量			
32KG	5.3L/min			



网站



公众号